



REMADI
MATERIAIS HIDRÁULICOS

CATÁLOGO

**CONEXÕES GALVANIZADAS
E METÁIS HIDRÁULICOS**

A REMADI

A Remadi foi fundada em 2004, no município de São Bernardo do Campo (SP), com o objetivo de importar e comercializar produtos que atendem as necessidades da engenharia e da construção civil com: instalações hidráulicas e industriais, combate a incêndio, segurança e também das instalações agrícolas.

Diversas empresas importam produtos sem conhecer os próprios fornecedores ou a forma na qual foram fabricados. A Remadi busca parcerias com fabricantes renomados em todo o mundo, que trabalham constantemente na busca da excelência na qualidade de seus produtos e serviços.

A Remadi comercializa produtos de procedência, como as válvulas esféricas de latão para água e gás, torneiras esféricas para jardim, registros de gaveta e retenção, duchas higiênicas, conexões em ferro galvanizado maleável, acoplamentos e conexões ranhuradas da linha grooved, entre outros.

Atualmente a Remadi distribui os seus produtos para as principais revendas hidráulicas, atacadistas de materiais para construção que atendem aos segmentos de construção civil e a todo o segmento de indústria e de companhias de saneamento básico de todo Brasil.



CONEXÕES EM FERRO FUNDIDO MALEÁVEL

O que é ferro fundido maleável?

O ferro fundido maleável é um material que reúne as vantagens do aço e as do ferro fundido cinzento proporcionando assim, resistência mecânica e alta fluidez no estado líquido, o que permite a produção de peças finas e bem mais complexas. O ferro fundido maleável de núcleo preto é submetido a um tratamento térmico por várias horas tornando as conexões fabricadas com esse material mais resistente ao choque.

O que é uma conexão galvanizada?

Conexão em ferro que foi revestido com uma camada de zinco para proteção contra a corrosão. A galvanização é um método eficiente para proteger o ferro porque mesmo que a superfície esteja riscada, o zinco atua como metal de sacrifício, se oxida para proteger o ferro.

O que é uma certificação compulsória?

Certificação compulsória é aquela que tem caráter obrigatório quanto à certificação dos produtos relacionados à área de segurança, saúde e meio ambiente. O interessado somente poderá comercializar seu produto após a obtenção do certificado concedido por organismo de avaliação da conformidade, acreditado pelo INMETRO.

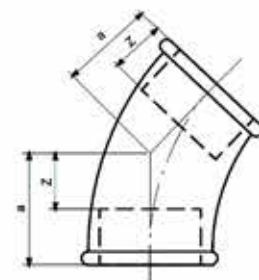


Cotovelo 45° Fêmea/Fêmea

Tipo 120 de Classe BSP 150 libras



Código	Medida (Pol.)	Diâmetro nominal	Qtde. (caixa)
CG120a	1/2	15	300
CG120b	3/4	20	180
CG120c	1	25	120
CG120d	1 1/4	32	60
CG120e	1 1/2	40	45
CG120f	2	50	25
CG120g	2 1/2	65	15
CG120h	3	80	10
CG120i	4	100	4

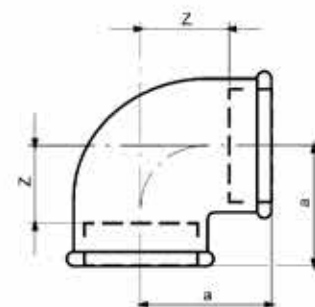


Cotovelo 90° Fêmea/Fêmea

Tipo 90 de Classe BSP 150 libras



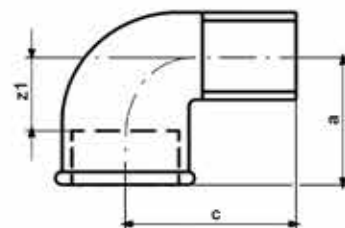
Código	Medida (Pol.)	Diâmetro nominal	Qtde. (caixa)
CG90a	1/4	8	500
CG90b	3/8	10	400
CG90c	1/2	15	300
CG90d	3/4	20	180
CG90e	1	25	100
CG90f	1 1/4	32	60
CG90g	1 1/2	40	45
CG90h	2	50	25
CG90i	2 1/2	65	15
CG90j	3	80	10
CG90k	4	100	4



CONEXÕES TIPO A - COTOVELOS

Cotovelo 90° Macho/Fêmea

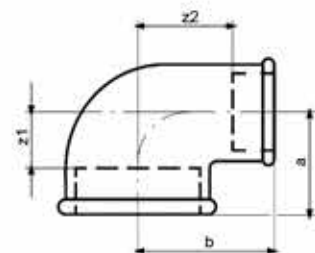
Tipo 92 de Classe BSP 150 libras



Código	Medida (Pol.)	Diâmetro nominal	Qtde. (caixa)
CG92a	1/2	15	300
CG92b	3/4	20	150
CG92c	1	25	100
CG92d	1.1/4	32	60
CG92e	1.1/2	40	40
CG92f	2	50	20
CG92g	2.1/2	65	12

Cotovelo 90° de Redução

Tipo 90R de Classe BSP 150 libras



Código	Medida (Pol.)	Diâmetro nominal	Qtde. (caixa)
CG90Ra	3/4 x 1/2	20 x 15	200
CG90Rb	1 x 1/2	20 x 15	120
CG90Rc	1 x 3/4	25 x 20	200
CG90Rd	1.1/4 x 1/2	32 x 15	100
CG90Re	1.1/4 x 3/4	32 x 20	100
CG90Rf	1.1/4 x 1	32 x 25	100
CG90Rg	1.1/2 x 3/4	40 x 20	60
CG90Rh	1.1/2 x 1	40 x 25	60
CG90Ri	1.1/2 x 1.1/4	40 x 32	60
CG90Rj	2 x 1.1/2	50 x 40	35
CG90Rk	2.1/2 x 2	65 x 50	23

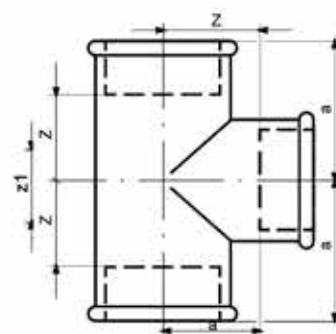
CONEXÕES TIPO B - TÊS

Tee 90° Fêmea/Fêmea/Fêmea

Tipo 130 de Classe BSP 150 libras



Código	Medida (Pol.)	Diâmetro nominal	Qtde. (caixa)
CG130a	1/4	8	240
CG130b	3/8	10	240
CG130c	1/2	15	180
CG130d	3/4	20	100
CG130e	1	25	60
CG130f	1 1/4	32	40
CG130g	1 1/2	40	30
CG130h	2	50	20
CG130i	2 1/2	65	10
CG130j	3	80	6
CG130k	4	100	3

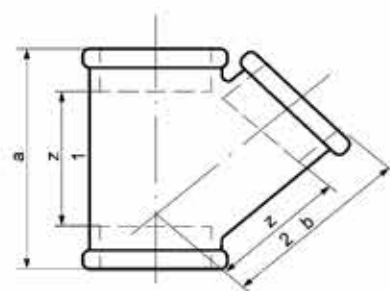


Tee 90° Fêmea/Fêmea/Fêmea 45°

Tipo 165 de Classe BSP 150 libras

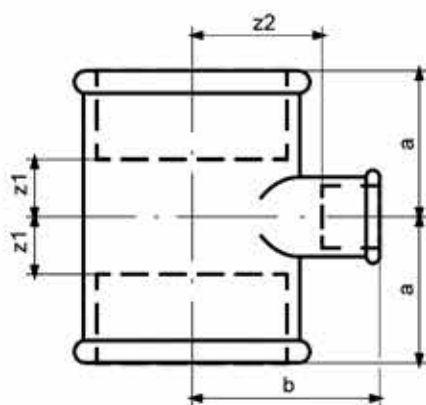


Código	Medida (Pol.)	Diâmetro nominal	Qtde. (caixa)
CG165a	1/2	15	170
CG165b	3/4	20	90
CG165c	1	25	50
CG165d	1 1/4	32	25
CG165e	1 1/2	40	20
CG165f	2	50	12
CG165g	2 1/2	65	8
CG165h	3	80	4
CG165i	4	100	2



Tee de Redução

Tipo 130 de Classe BSP 150 libras



Código	Medida (Pol.)	Diâmetro nominal	Qtde. (caixa)
CG130Ra	1/2 X 1/4	15 x 8	240
CG130Rb	1/2 X 3/8	15 x 10	240
CG130Rc	3/4 X 3/8	20 x 10	100
CG130Rd	3/4 X 1/4	20 x 8	100
CG130Re	3/4 X 1/2	20 x 15	100
CG130Rf	1 X 1/2	25 x 15	80
CG130Rg	1 X 3/4	25 x 20	70
CG130Rh	1.1/4 X 1/2	32 x 15	50
CG130Ri	1.1/4 X 3/4	32 x 20	50
CG130Rj	1.1/4 X 1	32 x 25	45
CG130Rk	1.1/2 X 1/2	40 x 15	40
CG130Rl	1.1/2 X 3/4	40 x 20	40
CG130Rm	1.1/2 X 1	40 x 25	40
CG130Rn	1.1/2 X 1.1/4	40 x 32	30
CG130Ro	2 X 1/2	50 x 15	30
CG130Rp	2 X 3/4	50 x 20	30
CG130Rq	2 X 1	50 x 25	25
CG130Rr	2 X 1.1/4	50 x 32	20
CG130Rs	2 X 1.1/2	50 x 40	20
CG130Rt	2.1/2 X 1/2	65 x 15	20
CG130Ru	2.1/2 X 3/4	65 x 20	20
CG130Rv	2.1/2 X 1	65 x 25	15
CG130Rw	2.1/2 X 1.1/4	65 x 32	15
CG130Rx	2.1/2 X 1.1/2	65 x 40	15
CG130Ry	2.1/2 X 2	65 x 50	12
CG130Rai	3 x 1.1/4	80 x 32	12
CG130Rab	3 X 1.1/2	80 x 40	12
CG130Rac	3 X 2	80 x 50	12
CG130Rad	3 X 2.1/2	80 x 65	8
CG130Rah	4 X 1.1/2	100 x 40	4
CG130Rai	4 X 2	100 x 50	4
CG130Raj	4 X 2.1/2	100 x 65	4
CG130Rak	4 X 3	100 x 80	4



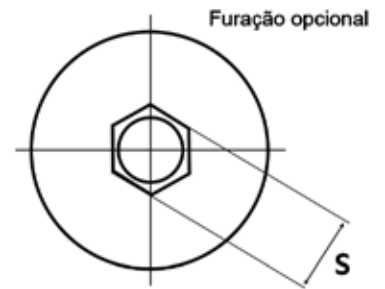
CONEXÕES TIPO F - FLANGES

Flange Sextavado

Tipo 321 de Classe BSP 150 libras



Código	Medida (Pol.)	Diâmetro nominal	Qtde. (caixa)
CG321a	1/2	15	170
CG321b	3/4	20	120
CG321c	1	25	90
CG321d	1.1/4	32	50
CG321e	1.1/2	40	45
CG321f	2	50	30
CG321g	2.1/2	65	20
CG321h	3	80	12
CG321i	4	100	8



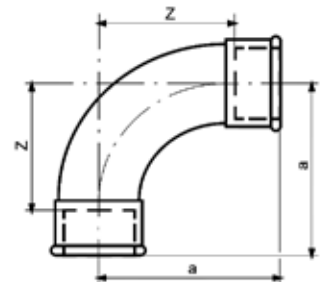
CONEXÕES TIPO G - CURVA

Curva Fêmea/Fêmea 45°

Tipo 2 de Classe BSP 150 libras

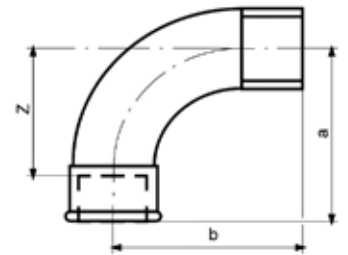


Código	Medida (Pol.)	Diâmetro nominal	Qtde. (caixa)
CG2a	1/2	15	150
CG2b	3/4	20	90
CG2c	1	25	50
CG2d	1.1/4	32	30
CG2e	1.1/2	40	20
CG2f	2	50	12
CG2g	2.1/2	65	4
CG2h	3	80	3
CG2i	4	100	1



Curva Macho/Fêmea 90°

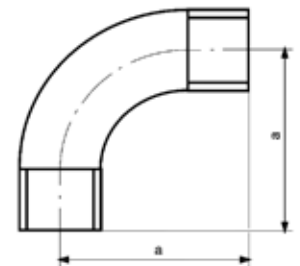
Tipo 1 de Classe BSP 150 libras



Código	Medida (Pol.)	Diâmetro nominal	Qtde. (caixa)
CG1a	1/2	15	200
CG1b	3/4	20	120
CG1c	1	25	60
CG1d	1.1/4	32	35
CG1e	1.1/2	40	25
CG1f	2	50	12
CG1g	2.1/2	65	4
CG1h	3	80	3
CG1i	4	100	2

Curva Macho/Macho 90°

Tipo 3 de Classe BSP 150 libras



Código	Medida (Pol.)	Diâmetro nominal	Qtde. (caixa)
CG3a	1/2	15	150
CG3b	3/4	20	90
CG3c	1	25	50
CG3d	1.1/4	32	30
CG3e	1.1/2	40	20
CG3f	2	50	12
CG3g	2.1/2	65	4
CG3h	3	80	3
CG3i	4	100	1

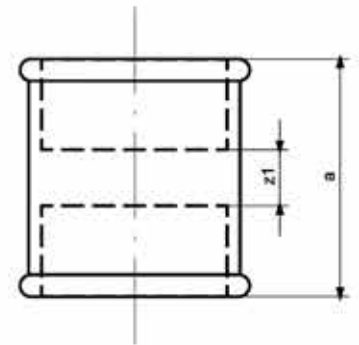
CONEXÕES TIPO M - LUVAS

Luva Fêmea/Fêmea

Tipo 270 de Classe BSP 150 libras



Código	Medida (Pol.)	Diâmetro nominal	Otde. (caixa)
CG270a	1/4	8	400
CG270b	3/8	10	400
CG270c	1/2	15	380
CG270d	3/4	20	250
CG270e	1	25	140
CG270f	1 1/4	32	100
CG270g	1 1/2	40	60
CG270h	2	50	40
CG270i	2 1/2	65	24
CG270j	3	80	15
CG270k	4	100	8

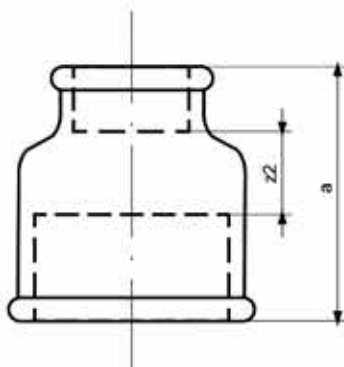


Luva de Redução Fêmea/Fêmea

Tipo 240 de Classe BSP 150 libras

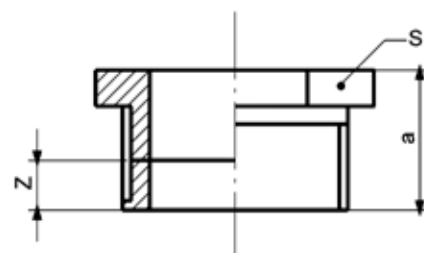


Código	Medida (Pol.)	Diâmetro nominal	Otde. (caixa)
CG240a	1/2 X 1/4	15 x 8	250
CG240b	1/2 X 3/8	15 x 10	250
CG240c	3/8 X 1/4	10 x 8	250
CG240d	3/4 X 3/8	20 x 10	250
CG240e	3/4 X 1/4	20 x 8	250
CG240f	3/4 x 1/2	20 x 15	250
CG240g	1 x 1/2	25 x 15	160
CG240h	1 x 3/4	25 x 20	160
CG240i	1 1/4 x 1/2	32 x 15	120
CG240j	1 1/4 X 3/4	32 x 20	120
CG240k	1 1/4 x 1	32 x 25	100
CG240l	1 1/2 X 1/2	40 x 15	80
CG240m	1 1/2 X 3/4	40 x 20	80
CG240n	1 1/2 x 1	40 x 25	80
CG240o	1 1/2 X 1 1/4	40 x 32	70
CG240p	2 x 1/2	50 x 15	50
CG240q	2 X 3/4	50 x 20	50
CG240r	2 x 1	50 x 25	50
CG240s	2 x 1 1/4	50 x 32	40
CG240t	2 x 1 1/2	50 x 40	40
CG240u	2 1/2 x 1	65 x 25	30
CG240v	2 1/2 x 1 1/4	65 x 32	30
CG240w	2 1/2 x 1 1/2	65 x 40	30
CG240x	2 1/2 x 2	65 x 50	25
CG240y	3 X 1 1/2	80 x 40	25
CG240z	3 x 2	80 x 50	25
CG240ab	3 x 2 1/2	80 x 65	25
CG240ac	4 X 1 1/2	100 x 40	15
CG240ad	4 x 2	100 x 50	15
CG240ae	4 x 2 1/2	100 x 65	15
CG240af	4 x 3	100 x 80	15



Bucha de Redução Macho/Fêmea

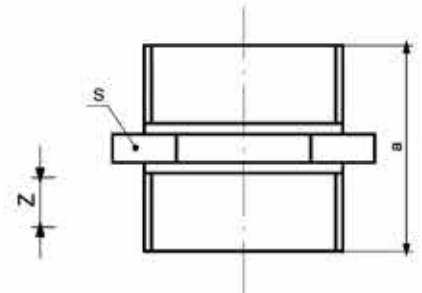
Tipo 241 de Classe BSP 150 libras



Código	Medida (Pol.)	Diâmetro nominal	Qtde. (caixa)
CG241a	3/8 X 1/4	10 x 8	450
CG241b	1/2 X 1/4	15 x 8	450
CG241c	1/2 X 3/8	15 x 10	450
CG241d	3/4 X 3/8	20 x 10	450
CG241e	3/4 X 1/4	20 x 8	450
CG241f	3/4 X 1/2	20 x 15	450
CG241g	1 X 1/2	25 x 15	300
CG241h	1 X 3/4	25 x 20	300
CG241i	1.1/4 X 1/2	32 x 15	200
CG241j	1.1/4 X 3/4	32 x 20	200
CG241k	1.1/4 X 1	32 x 25	200
CG241l	1.1/2 X 1/2	40 x 15	150
CG241m	1.1/2 X 3/4	40 x 20	150
CG241n	1.1/2 X 1	40 x 25	150
CG241o	1.1/2 X 1.1/4	40 x 32	150
CG241p	2 X 1/2	50 x 15	80
CG241q	2 X 3/4	50 x 20	80
CG241r	2 X 1	50 x 25	80
CG241s	2 X 1.1/4	50 x 32	80
CG241t	2 X 1.1/2	50 x 40	80
CG241u	2.1/2 X 1	65 x 25	45
CG241v	2.1/2 X 1.1/4	65 x 32	45
CG241w	2.1/2 X 1.1/2	65 x 40	45
CG241x	2.1/2 X 2	65 x 50	45
CG240ag	3 x 1	80 x 25	30
CG241af	3 x 1.1/4	80 x 32	30
CG241y	3 X 1.1/2	80 x 40	30
CG241z	3 X 2	80 x 50	30
CG241ab	3 X 2.1/2	80 x 65	30
CG241ag	4 X 1.1/2	100 x 40	18
CG241ac	4 X 2	100 x 50	18
CG241ad	4 X 2.1/2	100 x 65	18
CG241ae	4 X 3	100 x 80	18

Niples Duplos

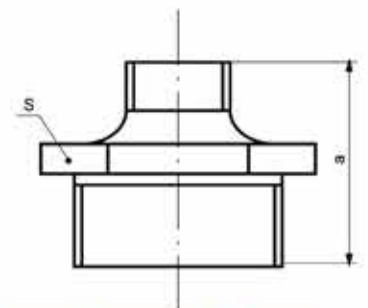
Tipo 280 de Classe BSP 150 libras



Código	Medida (Pol.)	Diâmetro nominal	Qtde. (caixa)
CG280a	1/4	8	500
CG280b	3/8	10	500
CG280c	1/2	15	420
CG280d	3/4	20	270
CG280e	1	25	150
CG280f	1 1/4	32	100
CG280g	1 1/2	40	70
CG280h	2	50	40
CG280i	2 1/2	65	20
CG280j	3	80	15
CG280k	4	100	10

Niples Duplos de Redução

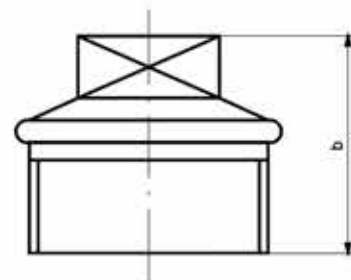
Tipo 245 de Classe BSP 150 libras



Código	Medida (Pol.)	Diâmetro nominal	Qtde. (caixa)	Código	Medida (Pol.)	Diâmetro nominal	Qtde. (caixa)
CG245a	3/4 x 1/2	20 x 15	320	CG245l	1 1/2 x 1 1/4	40 x 32	80
CG245b	1 x 1/2	20 x 15	200	CG245m	2 x 1/2	50 x 15	50
CG245c	1 x 3/4	25 x 20	200	CG245n	2 x 3/4	50 x 20	50
CG245d	1 1/2 x 3/4	40 x 20	100	CG245o	2 x 1 1/2	50 x 32	50
CG245e	2 x 1	50 x 25	50	CG245p	2 1/2 x 1	65 x 25	30
CG245f	2 x 1 1/2	50 x 40	50	CG245q	3 x 2	80 x 50	20
CG245g	1 1/4 x 1/2	32 x 15	110	CG245r	3 x 2 1/2	100 x 80	20
CG245h	1 1/4 x 1	32 x 20	110	CG245s	4 x 3	100 x 80	14
CG245i	1 1/4 x 4	32 x 25	110	CG245t	1/2 x 1/4	15 x 8	400
CG245j	1 1/2 x 1/2	40 x 15	100	CG245u	1/2 x 3/8	15 x 8	400
CG245k	1 1/2 x 1	40 x 25	100	CG245v	3/8 x 1/4	10 x 8	100

Bujão Macho (Plug)

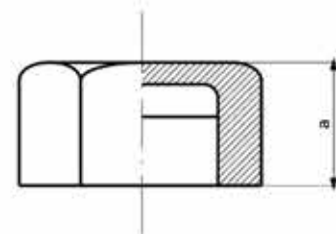
Tipo 290 de Classe BSP 150 libras



Código	Medida (Pol.)	Diâmetro nominal	Qtde. (caixa)
CG290a	1/4	8	900
CG290b	3/8	10	900
CG290c	1/2	15	800
CG290d	3/4	20	400
CG290e	1	25	250
CG290f	1 1/4	32	200
CG290g	1 1/2	40	150
CG290h	2	50	75
CG290i	2 1/2	65	40
CG290j	3	80	30
CG290k	4	100	18

Tampão Fêmea (Cap)

Tipo 301 de Classe BSP 150 libras



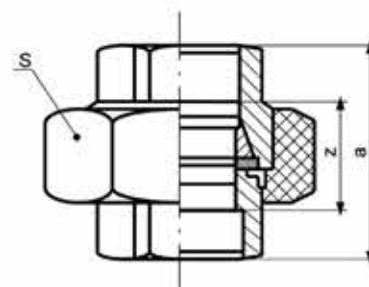
Código	Medida (Pol.)	Diâmetro nominal	Qtde. (caixa)
CG301a	1/4	8	600
CG301b	3/8	10	600
CG301c	1/2	15	500
CG301d	3/4	20	300
CG301e	1	25	250
CG301f	1 1/4	32	120
CG301g	1 1/2	40	100
CG301h	2	50	80
CG301i	2 1/2	65	40
CG301j	3	80	30
CG301k	4	100	15

Uniões de Assento Bronze - Fêmea/Fêmea

Tipo 342 de Classe BSP 150 libras



Código	Medida (Pol.)	Diâmetro nominal	Qtde. (caixa)
CG342a	1/4	8	300
CG342b	3/8	10	200
CG342c	1/2	15	150
CG342d	3/4	20	120
CG342e	1	25	70
CG342f	1 1/4	32	40
CG342g	1 1/2	40	35
CG342h	2	50	20
CG342i	2 1/2	65	15
CG342j	3	80	10
CG342k	4	100	4

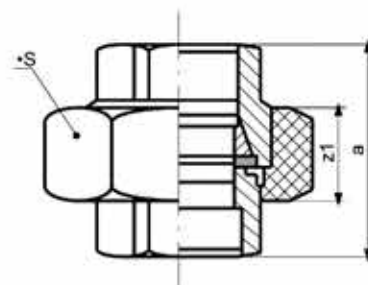


Uniões de Assento Ferro - Fêmea/Fêmea

Tipo 340 de Classe BSP 150 libras



Código	Medida (Pol.)	Diâmetro nominal	Qtde. (caixa)
CG340a	1/4	8	300
CG340b	3/8	10	200
CG340c	1/2	15	150
CG340d	3/4	20	120
CG340e	1	25	70
CG340f	1 1/4	32	40
CG340g	1 1/2	40	35
CG340h	2	50	20
CG340i	2 1/2	65	15
CG340j	3	80	10
CG340k	4	100	4





METAIS E ACESSÓRIOS HIDRÁULICOS E VÁLVULAS PARA LINHA DE GÁS

Pensando em oferecer soluções para atender um mercado cada vez mais exigente, a Remadi possui uma completa linha de metais hidráulicos para as mais diversas instalações industriais e de saneamento. Nossos principais produtos são as válvulas, registros e torneiras de esfera todos com fechos rápido, utilizados para condução de água, óleo, gás ou ar comprimido.



VÁLVULAS DE RETENÇÃO

Filtro Y com Tela Inox



Código	Medida (Pol.)	Diâmetro nominal	Quantidade (caixa)
RMD R160a	1/2	15	100
RMD R160b	3/4	20	60
RMD R160c	1	25	60
RMD R160f	2	50	24
RMD R160g	2 1/2	65	12

Válvula Fundo de Poço com Tela de Inox



Código	Medida (Pol.)	Diâmetro nominal	Quantidade (caixa)
RMD R170a	1/2	15	180
RMD R170b	3/4	20	150
RMD R170c	1	25	120
RMD R170d	1 1/4	32	40
RMD R170e	1 1/2	40	45
RMD R170f	2	50	30
RMD R170g	2 1/2	65	16
RMD R170h	3	80	12
RMD R170h	4	100	6

Válvula de Retenção Horizontal Metal



Código	Medida (Pol.)	Diâmetro nominal	Quantidade (caixa)
RMD R140Ta	1/2	15	120
RMD R140Tb	3/4	20	120
RMD R140Tc	1	25	36
RMD R140Td	1 1/4	32	50
RMD R140Te	1 1/2	40	60
RMD R140Tf	2	50	24
RMD R140Tg	2 1/2	65	12
RMD R140Th	3	80	6
RMD R140Ti	4	100	4

Válvula de Retenção Vertical Metal



Código	Medida (Pol.)	Diâmetro nominal	Quantidade (caixa)
RMD R150a	1/2	15	180
RMD R150b	3/4	20	144
RMD R150c	1	25	100
RMD R150d	1 1/4	32	40
RMD R150e	1 1/2	40	45
RMD R150f	2	50	30
RMD R150g	2 1/2	65	12
RMD R150h	3	80	12
RMD R150i	4	100	8

REGISTROS DE GAVETA

Registro de Gaveta Bruto



Código	Medida (Pol.)	Diâmetro nominal	Quantidade (caixa)
RMD G701a	1/2	15	120
RMD G701b	3/4	20	120
RMD G701c	1	25	80
RMD G701d	1 1/4	32	40
RMD G701e	1 1/2	40	40
RMD G701f	2	50	24
RMD G701g	2 1/2	65	9
RMD G701h	3	80	9
RMD G701i	4	100	6



VÁLVULAS OU REGISTROS DE ESFERA

Válvula de Esfera Passagem Plena 150 Libras



Código	Medida (Pol.)	Diâmetro nominal	Quantidade (caixa)
RMD 0,10	1/4	8	240
RMD 0,15	3/8	10	240
RMD 0,20	1/2	15	120
RMD 0,25	3/4	20	120
RMD 0,32	1	25	60
RMD 0,40	1.1/4	32	48
RMD 0,50	1.1/2	40	30
RMD 0,60	2	50	20
RMD 0,63	2.1/2	65	8
RMD 0,75	3	80	4
RMD 1,00	4	100	4
RMD RED 0,75	3	80	3

Válvula de Esfera Leve Passagem Plena 150 Libras



Código	Medida (Pol.)	Diâmetro nominal	Quantidade (caixa)
RMDS 0,20	1/2	20	140
RMDS 0,25	3/4	25	100
RMDS 0,32	1	32	60
RMDS 0,40	1.1/4	40	48
RMDS 0,50	1.1/2	50	24
RMDS 0,60	2	60	16

Válvula para Gás Angular com Bico



Código	Medida (Pol.)	Diâmetro nominal	Quantidade (caixa)
RMD GÁS BICO	1/2 X 3/8	15 X 10	160
RMD GÁS RETA	1/2 X 3/8	15 X 10	160

Válvula para Gás Angular Macho/Macho



Código	Medida (Pol.)	Diâmetro nominal	Quantidade (caixa)
RMD AGAS	1/2 X 1/2	15 X 15	144
RMD AGAS MF	1/2 X 1/2	15 X 15	144

Válvula de Esfera para Gás Borboleta



Código	Medida (Pol.)	Diâmetro nominal	Quantidade (caixa)
RMD A6103a	1/2 FF	15	120
RMD A6103b	3/4 FF	20	72
RMD A6103c	1 FF	25	64
RMD A6104a	1/2 MF	15	144
RMD A6204a	3/4 FF	20	72

Válvula para Máquina de lavar roupa



Código	Medida (Pol.)	Diâmetro nominal	Quantidade (caixa)
RMD MAGROUPA	1/2x3/4	20 X 25	200

REGISTROS E VÁLVULAS OU DE ESFERA

Torneira de Esfera com Bico Cabo Vermelho



Código	Medida (Pol.)	Diâmetro nominal	Quantidade (caixa)
RMD5 LEVE 1/2	Rosca 1/2 X Bico 3/4	20 X 25	120
RMD5 LEVE 3/4	Rosca 3/4 X Bico 3/4	25 X 25	120
RMD PESADA 1/2	Rosca 1/2 X Bico 3/4	20 X 25	120
RMD BUCHA	1/2X3/4	20 X 25	1000

Válvula Esfera com Bico para Cadeado



Código	Medida (Pol.)	Diâmetro nominal	Quantidade (caixa)
JMD CA	1/2 X 3/4	20 X 25	72

Válvula Esfera com Bico Cabo Vermelho Borboleta



Código	Medida (Pol.)	Diâmetro nominal	Quantidade (caixa)
RMD BORB 1/2	1/2 X 3/4	20 X 25	72
RMD CA	1/2 X 3/4	20 X 25	72

ENGATES E DUCHAS

Engates Flexíveis Alta Pressão Niple Longo para água



Código	Medida (Pol.)	Diâmetro nominal	Quantidade (caixa)
RMD ENG30	1/2 X 30 CM	15	250
RMD ENG30 EMB	1/2 X 30 CM	15	250
RMD ENG	1/2 X 40 CM	15	250
RMD ENG EMB	1/2 X 40 CM	15	250
RMD ENG50	1/2 X 50 CM	15	250
RMD ENG50 EMB	1/2 X 50 CM	15	250
RMD ENG60	1/2 X 60 CM	15	250
RMD ENG60 EMB	1/2 X 60 CM	15	250

Ducha Higiênica Branca



Código	Medida (Pol.)	Diâmetro nominal	Quantidade (caixa)
DUCHA	1/2	20	60
ESGUICHO	1/2	20	60
FLEXIVEL	1/2 X 1,20CM	20 X 1,20MT	60



CONEXÕES E ACOPLAMENTOS RANHURADOS (GROOVED)

O que é ferro fundido maleável?

A linha de conexões e acoplamentos ranhurados é considerado um dos métodos mais avançados, versáteis, econômicos e confiáveis, é o que existe de mais moderno em sistemas de tubulação para condução de fluídos e sua montagem é mais rápida se comparada com métodos convencionais, seu manuseio é mais prático, reduzindo tempo e custo na execução de instalações. São aplicadas na construção civil, sistemas de combate a incêndio, estações de tratamento de água e esgotos, refinarias, plataformas de Petróleo, entre outros. As CONEXÕES GROOVED REMADI possuem certificados de qualidade para a segurança dos seus clientes. Dentre eles se destacam os certificados FM e UL.



Acoplamentos Flexíveis Classe de Pressão 300 Libras Resistência Hidrostática 20MPA



Código	Medida (Pol.)	Diâmetro Externo	Peso	Código EAN-3
AF 33	1	33,7mm	0,440	7898449744899
AF 42	1.1/4	42,4mm	0,500	7898449744905
AF 48	1.1/2	48,3mm	0,550	7898449744912
AF 60	2	60,3mm	0,690	7898449744929
AF 73	2.1/2 SCH	73,0mm	0,600	7898449744936
AF 76	2.1/2	76,0mm	0,810	7898449744943
AF 88	3	88,9mm	0,940	7898449744950
AF 114	4	114,3mm	1,380	7898449744967
AF 139	5	139mm	1,500	7898449744974
AF 165	6	165,1mm	2,000	7898449744981
AF 168	6 SCH	168,3mm	2,090	7898449744998

Acoplamentos Redução Flexível



Código	Medida (Pol.)	Diâmetro Externo	Peso	Código EAN-3
ARED 73 x 60	2.1/2 x 2	73 x 60mm	1,080	7898449746466
ARED 88 x 60	3 x 2	88 x 60,3mm	1,590	7898449746954
ARED 88 x 73	3 x 2.1/2	88 x 73mm	1,540	7898449746473
ARED 114 x 73	4 x 2.1/2	114 x 73mm	2,430	7898449746480
ARED 114 x 88	4 x 3	114 x 88mm	2,170	7898449746497
ARED 168 x 114	6 x 4	168 x 114mm	3,590	7898449746503
ARED 219 x 168	8 x 6	219 x 168mm	7,260	7898449746510

Acoplamentos Rígido



Código	Medida (Pol.)	Diâmetro Externo	Peso	Código EAN-3
AR 33	1	33,7mm	0,440	7898449744745
AR 42	1.1/4	42,4mm	0,500	7898449744752
AR 48	1.1/2	48,3mm	0,550	7898449744769
AR 60	2	60,3mm	0,690	7898449744776
AR 73	2.1/2 SCH	73,0mm	0,790	7898449744783
AR 76	2.1/2	76,0mm	0,810	7898449744790
AR 88	3	88,9mm	0,940	7898449744806
AR 114	4	114,3mm	1,380	7898449744820
AR 139	5	139mm	1,600	7898449744837
AR 141	5 SCH	141,3mm	1,760	7898449744844
AR 165	6	165,1mm	2,130	7898449744868
AR 168	6 SCH	168,3mm	2,050	7898449744875
AR 219	8	219,1mm	3,860	7898449744882

Cotovelo Ranhurado 45° (GRAUS)



Código	Medida (Pol.)	Diâmetro Externo	Peso	Código EAN-3
CR45 60	2	60,3mm	0,500	7898449745124
CR45 73	2.1/2 SCH	73mm	0,450	7898449745131
CR45 76	2.1/2	76,1mm	0,650	7898449745148
CR45 88	3	88,9mm	1,080	7898449745155
CR45 114	4	114,3mm	1,410	7898449745179
CR45 139	5	139,7mm	2,000	7898449745186
CR45 141	5 SCH	141,3mm	1,600	7898449745193
CR45 165	6	165,1mm	3,800	7898449745216
CR45 168	6 SCH	168,3mm	3,900	7898449745223
CR45 219	8	219,1mm	6,310	7898449746589

Cotovelo / Curva Ranhurado 90° (GRAUS)



Código	Medida (Pol.)	Diâmetro Externo	Peso	Código EAN-3
CR90 33	1	33,7mm	0,270	7898449747005
CR90 42	1.1/4	42,4mm	0,370	7898449746527
CR90 48	1.1/2	48,3mm	0,430	7898449746534
CR90 60	2	60,3mm	0,620	7898449745001
CR90 73	2.1/2 SCH	73,0mm	0,450	7898449745018
CR90 76	2.1/2	76,1mm	0,470	7898449745025
CR90 88	3	88,9mm	1,280	7898449745032
CR90 114	4	114,3mm	1,970	7898449745056
CR90 139	5	139,7mm	3,020	7898449745063
CR90 141	5 SCH	141,3mm	3,100	7898449745070
CR90 165	6	165,1mm	4,320	7898449745094
CR90 168	6 SCH	168,3mm	4,490	7898449745100
CR90 219	8	219,1mm	7,440	7898449745117

Cruzeta Ranhurada



Código	Medida (Pol.)	Diâmetro Externo	Peso	Código EAN-3
CRU 60	2	60,3mm	1,580	7898449745605
CRU 76	2.1/2	76,1mm	1,690	7898449745612
CRU 88	3	88,9mm	2,160	7898449745629
CRU 114	4	114,3mm	3,570	7898449745643
CRU 139	5	139,7mm	4,400	7898449745650
CRU 165	6	165,1mm	7,210	7898449745674

Tampão Ranhurado



Código	Medida (Pol.)	Diâmetro Externo	Peso	Código EAN-3
CAPR 42	1.1/4	42,4mm	0,100	7898449747067
CAPR 48	1.1/2	48,3mm	0,110	7898449747074
CAPR 60	2	60,3mm	0,200	7898449745872
CAPR 73	2.1/2 SCH	73mm	0,260	7898449746633
CAPR 76	2.1/2	76,1mm	0,270	7898449745889
CAPR 88	3	88,9mm	0,480	7898449745896
CAPR 114	4	114,3mm	0,740	7898449745919
CAPR 139	5	139,7mm	0,870	7898449745926
CAPR 141	5 SCH	141,3mm	1,000	7898449745933
CAPR 165	6	165,1mm	1,500	7898449745940
CAPR 168	6 SCH	168,7mm	1,900	7898449745957
CAPR 219	8	219mm	3,780	7898449747081

Cruzeta Mecânica Roscada



Código	Medida (Pol.)	Diâmetro Externo	Peso	Código EAN-3
CRMEC 73X1.1/2	2.1/2 x 1.1/2	73 x 48,3mm	1,150	7898449747173
CRMEC 73X1.1/4	2.1/2 x 1.1/4	73 x 42mm	1,120	7898449747180

Luva Redução Concêntrica Ranhurada



Código	Medida (Pol.)	Diâmetro Externo	Peso	Código EAN-3
LR 60X42	2 x 1.1/4	60,3 x 42,4mm	0,320	7898449745681
LR 60X48	2 x 1.1/2	60,3 x 48,3mm	0,330	7898449745698
LR 73X60	2.1/2 x 2	73,0 x 60,3mm	0,430	7898449747043
LR 88X42	3 x 1.1/4	88,9 x 42,4mm	0,540	7898449745704
LR 88X48	3 x 1.1/2	88,9 x 48,3mm	0,600	7898449745711
LR 88X60	3 x 2	88,9 x 60,3mm	0,930	7898449745728
LR 88X76	3 x 2.1/2	88,9 x 76,1mm	1,010	7898449745735
LR 114X48	4 x 1.1/2	114,3 x 48,3mm	1,000	7898449745742
LR 114X60	4 x 2	114,3 x 60,3mm	1,000	7898449745759
LR 114X76	4 x 2.1/2	114,3 x 76,1mm	1,020	7898449745766
LR 114X88	4 x 3	114,3 x 88,3mm	1,160	7898449745773
LR 139X60	5 x 2	139,7 x 60,3mm	1,200	7898449745780
LR 139X76	5 x 2.1/2	139,7 x 76,1mm	1,200	7898449745797
LR 139X88	5 x 3	139,7 x 88,3mm	1,200	7898449745803
LR 139X114	5 x 4	139,7 x 114,3mm	1,400	7898449745810
LR 165X60	6 x 2	165,1 x 60,3mm	2,020	7898449745827
LR 165X76	6 x 2.1/2	165,1 x 76,3mm	1,850	7898449745834
LR 165X88	6 x 3	165,1 x 88,3mm	1,990	7898449745841
LR 165X114	6 x 4	165,1 x 114,3mm	2,000	7898449745858
LR 165X139	6 x 5	165,1 x 139,7mm	3,340	7898449745865
LR 168X60	6 x 2	168 x 60,3mm	1,750	7898449747029
LR 168X73	6 x 2.1/2	168 x 73mm	1,840	7898449747036
LR 168X88	6 x 3	168 x 88mm	2,000	7898449747043
LR 168X114	6 x 4	168 x 114mm	2,060	7898449747050

Tee Mecânico U-Bolted – Saída Spinkler Roscável



Código	Medida (Pol.)	Diâmetro Externo	Peso	Código EAN-3
TMROS 42X3/4	1 1/4 x 3/4	42,4mm x 3/4	0,410	7898449745964
TMROS 42X1	1 1/4 x 1	42,4mm x 1	0,450	7898449745971
TMROS 48X1/2	1 1/2 x 1/2	48,3mm x 1/2	0,300	7898449745988
TMROS 48X3/4	1 1/2 x 3/4	48,3mm x 3/4	0,400	7898449745995
TMROS 48X1	1 1/2 x 1	48,3mm x 1	0,430	7898449746008
TMROS 60X1/2	2 x 1/2	60,3mm x 1/2	0,410	7898449746015
TMROS 60X3/4	2 x 3/4	60,3mm x 3/4	0,410	7898449746022
TMROS 60X1	2 x 1	60,3mm x 1	0,550	7898449746039
TMROS 76X3/4	2 1/2 x 3/4	76,1mm x 3/4	0,530	7898449746046
TMROS 73X1	2 1/2 x 1 SCH	73mm x 1	0,540	7898449746640
TMROS 76X1	2 1/2 x 1	76,1mm x 1	0,620	7898449746053

Adaptador de Flange com pescoço



Código	Medida (Pol.)	Diâmetro Externo	Peso	Código EAN-3
ADAP 60	2	60,3mm	1,630	7898449747135
ADAP 88	3	88,9mm	2,140	7898449747142
ADAP 114	4	114,3mm	3,170	7898449747159
ADAP 141	5	141,3mm	3,480	7898449747166

Tee Mecânico Ranhura X Rosca



Código	Medida (Pol.)	Diâmetro Externo	Peso	Código EAN-3
TMEC 73X1 1/4	2 1/2 x 1 1/4	73 x 1 1/4mm	0,850	7898449746817
TMEC 73X1 1/2	2 1/2 x 1 1/2	73 x 1 1/2mm	0,870	7898449746916
TMEC 88X1	3 x 1	88 x 1mm	1,040	7898449746831
TMEC 88X1 1/4	3 x 1 1/4	88 x 1 1/4mm	1,150	7898449746855
TMEC 88X1 1/2	3 x 1 1/2	88 x 1 1/2mm	1,160	7898449746848
TMEC 88X2	3 x 2	88 x 2mm	1,340	7898449746824
TMEC 88X33	3 x 1	88 x 33mm	1,020	7898449747098
TMEC 114X33	4 x 1	114,3 x 33mm	1,270	7898449747104
TMEC 114X1	4 x 1	114 x 1mm	1,280	7898449746862
TMEC 114X1 1/4	4 x 1 1/4	114 x 1 1/4mm	1,340	7898449746879
TMEC 114X1 1/2	4 x 1 1/2	114 x 1 1/2mm	1,370	7898449746886
TMEC 114X2	4 x 2	114 x 2mm	1,540	7898449746893
TMEC 114X2 1/2	4 x 2 1/2	114 x 2 1/2mm	1,750	7898449746909
TMEC 168X1	6 x 1	168,1 x 1mm	2,210	7898449747005



Tee Mecânico Ranhura X Ranhura

Código	Medida (Pol.)	Diâmetro Externo	Peso	Código EAN-3
TMEC 60X42	2 X 1 1/4	60,3 X 42,4mm	0,790	7898449746657
TMEC 60X48	2 x 1 1/2	60,3 x 48,3mm	0,820	7898449746664
TMEC 73X42	2 1/2 x 1 1/4	73 x 42,4mm	0,890	7898449746794
TMEC 73X48	2 1/2 x 1 1/2	73 x 48,3mm	0,920	7898449746671
TMEC 88X42	3 x 1 1/4	88,9 x 42,4mm	1,190	7898449746725
TMEC 88X48	3 x 1 1/2	88,9 x 48,3mm	1,200	7898449746718
TMEC 88X60	3 x 2	88,9 x 60,3mm	1,320	7898449746732
TMEC 114X42	4 x 1 1/4	114,3 x 42,4mm	1,380	7898449746701
TMEC 114X48	4 x 1 1/2	114,3 x 48,3mm	1,430	7898449746695
TMEC 114X60	4 x 2	114,3 x 60,3mm	1,490	7898449746688
TMEC 114X73	4 x 2 1/2	114,3 x 73mm	1,670	7898449746787
TMEC 114X88	4 x 3	114,3 x 88,9mm	1,820	7898449746749
TMEC 168X42	6 x 1 1/4	168,1 x 42,4mm	2,290	7898449746992
TMEC 168X48	6 x 1 1/2	168,1 x 48,3mm	2,330	7898449746985
TMEC 168X76	6 x 2 1/2	168,1 x 76,1mm	2,520	7898449747081
TMEC 168X114	6 x 4	168,1 x 114,3mm	3,060	7898449746800
TMEC 168X60	6 x 2	168,3 x 60,3mm	2,390	7898449746763
TMEC 168X73	6 x 2 1/2	168,3 x 73mm	2,530	7898449746756
TMEC 168X88	6 x 3	168,3 x 88,9mm	2,740	7898449746770

Tee Ranhurado



Código	Medida (Pol.)	Diâmetro Externo	Peso	Código EAN-3
TR90 33	1	33,7mm		7898449747012
TR90 42	1 1/4	42,4mm	0,540	7898449746947
TR90 48	1 1/2	48,3mm	0,600	7898449746596
TR90 60	2	60,3mm	0,970	7898449745230
TR90 73	2 1/2 SCH	73mm	1,250	7898449745247
TR90 76	2 1/2	76,1mm	1,200	7898449745254
TR90 88	3	88,9mm	1,850	7898449745261
TR90 114	4	114,3mm	2,530	7898449745285
TR90 139	5	139,7mm	3,810	7898449745292
TR90 141	5 SCH	141,3mm	4,330	7898449745308
TR90 165	6	165,1mm	5,700	7898449745322
TR90 168	6 SCH	168,3mm	5,700	7898449745339
TR90 219	8	219,1mm	11,290	7898449746619

Flange Ranhurada bipartido



Código	Medida (Pol.)	Diâmetro Externo	Peso	Código EAN-3
FLAN 60	2	60,3mm	1,480	7898449747012
FLAN 73	2 1/2	73mm	1,930	7898449747111
FLAN 88	3	88,9mm	2,320	7898449747029
FLAN 114	4	114,3mm	3,250	7898449747036
FLAN 168	6	168mm	4,840	7898449747128

Tee Redução Ranhura x Ranhura



Código	Medida (Pol.)	Diâmetro Externo	Peso	Código EAN-3
TR90 76X60	2 1/2 x 2	76,1 x 60,3mm	1,640	7898449745346
TR90 88X60	3 x 2	88,9 x 60,3mm	2,100	7898449745353
TR90 88X73	3 x 2 1/2	88,9 x 73mm	1,900	7898449746626
TR90 114X88	4 x 3	114,3 x 88,9mm	4,010	7898449745360
TR90 139X60	5 x 2	139,7 x 60,3mm	5,470	7898449745377
TR90 139X76	5 x 2 1/2	139,7 x 76,1mm	5,580	7898449745384
TR90 139X88	5 x 3	139,7 x 88,9mm	5,000	7898449745391
TR90 139X114	5 x 4	139,7 x 114mm	5,810	7898449745407

Tee Redução Ranhura x Rosca



Código	Medida (Pol.)	Diâmetro Externo	Peso	Código EAN-3
TROS 60X1	2 x 1	60,3mm x 1	0,920	7898449745414
TROS 60X1 1/4	2 x 1 1/4	60,3mm x 1 1/4	0,960	7898449745421
TROS 60X1 1/2	2 x 1 1/2	60,3mm x 1 1/2	1,010	7898449745438
TROS 76X1	2 1/2 x 1	76,1mm x 1	1,240	7898449745445
TROS 76X1 1/4	2 1/2 x 1 1/4	76,1mm x 1 1/4	1,280	7898449745452
TROS 76X1 1/2	2 1/2 x 1 1/2	76,1mm x 1 1/2	1,300	7898449745469
TROS 76X2	2 1/2 x 2	76,1mm x 2	1,370	7898449745476
TROS 88X1 1/4	3 x 1 1/4	88,9mm x 1 1/4	1,650	7898449745483
TROS 88X1 1/2	3 x 1 1/2	88,9mm x 1 1/2	1,680	7898449745490
TROS 88X2	3 x 2	88,9mm x 2	1,750	7898449745506
TROS 114X1 1/4	4 x 1 1/4	114,3mm x 1 1/4	2,200	7898449745513
TROS 114X1 1/2	4 x 1 1/2	114,3mm x 1 1/2	2,480	7898449745520
TROS 114X2	4 x 2	114,3mm x 2	2,550	7898449745537
TROS 114X2 1/2	4 x 2 1/2	114,3mm x 2 1/2	2,590	7898449745544
TROS 114X3	4 x 3	114,3mm x 3	2,400	7898449745551
TROS 139X1 1/2	5 x 1 1/2	139,7mm x 1 1/2	3,780	7898449745568
TROS 139X2	5 x 2	139,7mm x 2	3,850	7898449745575
TROS 139X2 1/2	5 x 2 1/2	139,7mm x 2 1/2	4,000	7898449745582
TROS 139X3	5 x 3	139,7mm x 3	3,880	7898449745599



REMADI
MATERIAIS HIDRÁULICOS

CONTATO

 (011) 4174-6060

 (011) 99869-4702

 www.remadi.com.br

 contato@remadi.com.br



Rua Sitha 452, Jardim Inamar,
Diadema-SP / CEP: 09981-070